

NANO SVĚTLA

LL-30

Výkonné osvětlení kompaktních rozměrů, vhodné pro aplikace s důrazem na minimální zástavbový prostor.



HOMOGENNÍ SVĚTELNÉ POLE

OSVĚTLENÍ ČÁROVÝCH A DMC KÓDŮ

UNIVERZÁLNÍ MOŽNOSTI MONTÁŽE

PROVOZNÍ REŽIMY OSVĚTLENÍ

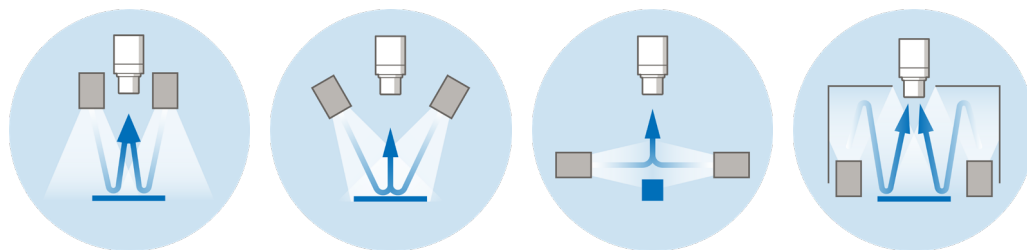
TRVALÉ SVÍCENÍ

Osvětlení může být použito k trvalému svícení. Doporučujeme sepnout signál EN se zpožděním, po přivedení napájecího napětí, z důvodu omezení proudových špiček při náběhu proudového zdroje ve svítidle. Osvětlení můžete připojit k výstupu PLC a řídit dobu svitu podle potřeby. K zapínání osvětlení můžete použít signál TRIGGER kamery. Kontrolérem CM-01 můžete řídit intenzitu světla. Instalaci provádějte ve vypnutém stavu hlavního vypínače nebo při odpojeném přívodu el. sítě.

STMÍVÁNÍ

Signálem EN může nastavit světelný výkon dvěma způsoby. Na digitálním výstupu můžete svítidlo stmívat změnou středy PWM signálu 10 – 40 kHz s amplitudou 10 -24 V, nebo analogově stmívání ovládat napětím v rozsahu 2,7 V (cca 20% výkonu) do 10 V, což odpovídá 100% výkonu.

PRINCIP POUŽITÍ



OBJEDNACÍ KÓD

vzorový příklad objednacího kódu

LL

-

30

B

120

Linear Light

Ø aktivní plochy

vlnová délka

vyzařovací úhel

KONFIGURACE

model	aktivní plocha [mm]	vlnová délka [nm]	vyzařovací úhel [°]
LL-30W	30 x 10	○ bílá	120
LL-30IR	30 x 10	● 850	50
LL-30R	30 x 10	● 633	60
LL-30G	30 x 10	● 525	120
LL-30B	30 x 10	● 470	120

ELEKTRICKÉ PARAMETRY


model		LL-30W	LL-30IR	LL-30R	LL-30G	LL-30B
Rozsah napětí	U_n	-	-	-	-	-
Jmenovité napětí	U_{jm}	24 V	24 V	24 V	24 V	24 V
Jmenovitý proud	I_{jm}	-	-	-	-	-
Maximální proud	I_{max}	50 mA	50 mA	50 mA	50 mA	50 mA
Příkon	P	1,2 W	1,2 W	1,2 W	1,2 W	1,2 W

ROZMĚRY & HMOTNOST

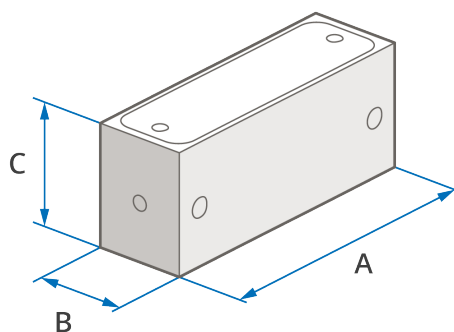
A délka [mm] 38

B šířka [mm] 15

C výška [mm] 20

 hmotnost [g] 68

i Veškeré rozměry naleznete v naší 2D výkresové dokumentaci.



TECHNICKÉ PARAMETRY

Krytí: **IP50**

Třída ochrany: **III**

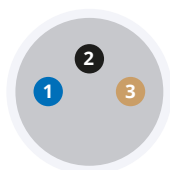
Teplota okolí: **(-20) — (+40) °C**

Izolační odpor: **500 V**

Materiál tělesa: **dural**

ZAPOJENÍ KONEKTORU M8-3PIN

čelní pohled na konektor světla



1	- modrá	0 V
2	černá	TRIGGER SIGNAL - nepřipojeno
3	+ hnědá	+24 V

PŘÍSLUŠENSTVÍ

✓ Difúzní sklíčko **67-68% propustnosti**

✓ Přímý kabel **5 m**

VOLITELNÉ PŘÍSLUŠENSTVÍ

+ Úhlový kabel **5 m**


+ Polarizace osvětlení

+ Difúzní sklíčko **38% propustnosti**

+ Difúzní sklíčko **50% propustnosti**

+ Kontrolér **Smart Light CT-SL4D**

+ Kontrolér **CM-01**

 SmartView

**YOUR
VISION
PARTNER**



SÍDLO FIRMY

Smart View s.r.o.
Nivy 313
765 02 Otrokovice
Česká republika

+420 601 575 797
+420 602 457 497

info@smartview.cz
www.smartview.cz

DISTRIBUTOR PRO MORAVU A SLEZSKO

ATSystem s.r.o.
Studentská 6202/17
Poruba 708 00 Ostrava 8
Česká republika

+420 773 021 070
+420 595 170 472

kamery@atesystem.cz
www.kamery.atesystem.cz

DISTRIBUTOR PRO SLOVENSKO

MTS, spol. s r.o.
Krivá 53
027 55 Krivá
Slovensko

+421 43 5819 111

mts@mts.sk
www.mts.sk