

PRUHOVÁ SVĚTLA S VYMĚNITELNOU OPTIKOU

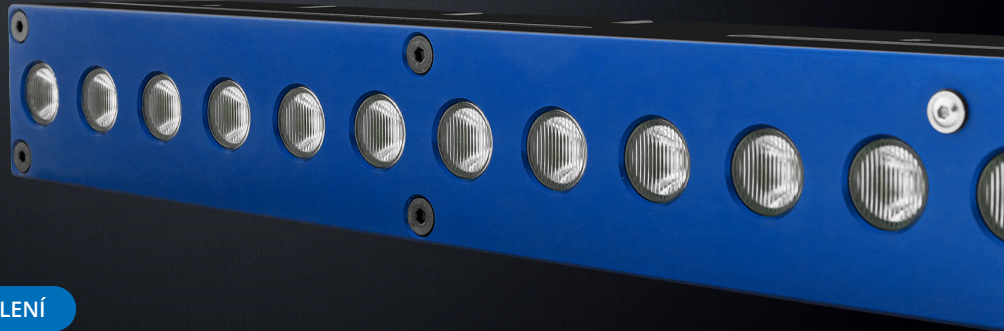
LL-600

Přímé, pruhové světlo s výměnnou optikou k univerzálnímu osvětlení většiny povrchů a možností použití Dark a Bright Field principů v závislosti na vzdálenosti a úhlu natočení ke snímanému objektu.

3 TYPY VÝMĚNNÉ OPTIKY

ANALOGOVÉ OVLÁDÁNÍ INTENZITY OSVĚTLENÍ

INTEGROVANÝ TRIMER



PROVOZNÍ REŽIMY OSVĚTLENÍ

TRVALÉ SVÍCENÍ

Osvětlení je určeno pro jak pro stálý, tak spínaný (triggrovaný) provoz. K trvalému provozu připojte pin číslo 4 (černý vodič) k napětí v rozsahu 12-28 V. Světlo svítí po dobu, kdy je na tomto vstupu přítomen signál 12-28 V, například z PLC nebo kamery. Funkce regulace intenzity osvětlení je popsána níže.

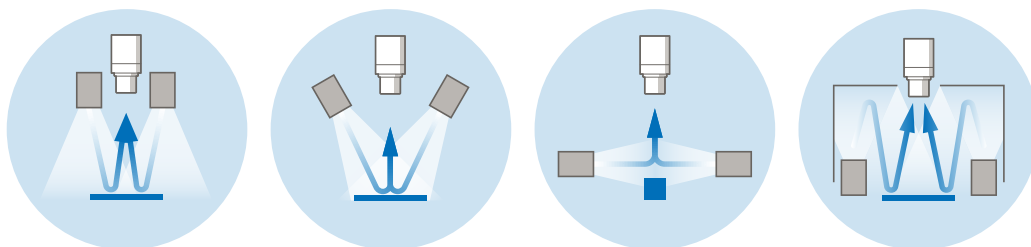
SPÍNANÉ SVÍCENÍ

Spínaný provoz má za následek úsporu energie a prodlužuje životnost svítidla. Spínaný provoz je také doporučen v případech, kdy by současný provoz 2 a více světelných zdrojů mohl ovlivňovat kvalitu nasnímaného obrazu. K provozu světla v triggrovaném módu připojte pin číslo 4, (černý vodič) k napětí v rozsahu 12-28 V. Světlo svítí po dobu, kdy je na pinu číslo 4 přítomen signál 24 V, například z PLC nebo kamery. Funkce regulace intenzity osvětlení je popsána níže.

REGULACE INTENZITY OSVĚTLENÍ

Intenzitu osvětlení lze regulovat interním trimrem, analogovým signálem, PWM signálem, nebo externím kontrolérem. V případě použití analogového signálu je na pinu číslo 2 intenzita světelného toku regulována lineárně v rozsahu 2,7-10 V. Po přivedení napětí 12-28 V na pin číslo 2 svítí osvětlení maximální intenzitou. Maximální frekvence PWM je ≤ 40 kHz.

PRINCIP POUŽITÍ



OBJEDNACÍ KÓD

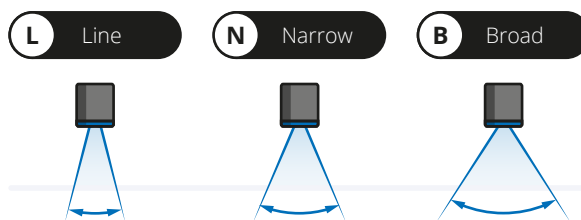
vzorový příklad objednacího kódu

LL - 600 B - L

Linear Light délka aktivní plochy vlnová délka optika

OPTIKA

typy optiky osvětlení



KONFIGURACE

model	vlnová délka [nm]	délka aktivní plochy [mm]
LL-600W	CTR 5000 k	600
LL-600IR	850	600
LL-600R	625	600
LL-600G	528	600
LL-600B	470	600

ELEKTRICKÉ PARAMETRY

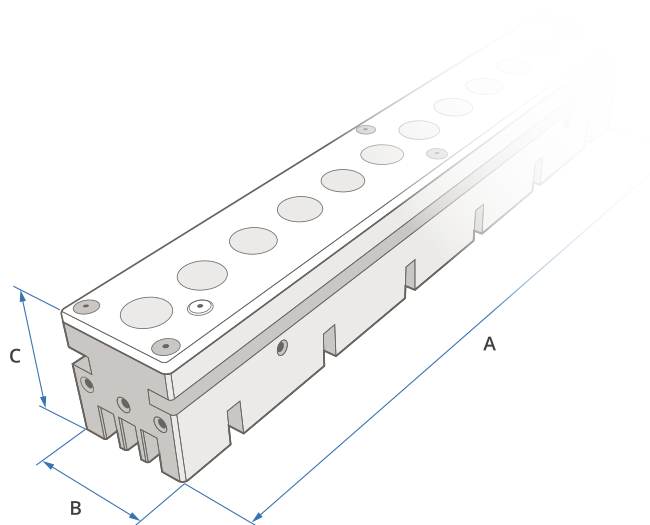
model	LL-600W	LL-600IR	LL-600R	LL-600G	LL-600B
U_n Rozsah napětí	17-28 V	17-28 V	17-28 V	17-28 V	17-28 V
U_{jm} Jmenovité napětí	24 V DC	24 V DC	24 V DC	24 V DC	24 V DC
I_{jm} Jmenovitý proud	2,1 A	2,1 A	2,1 A	2,1 A	2,1 A
P Příkon	50,4 W	50,4 W	50,4 W	50,4 W	50,4 W
U_{trig} Triggrovací napětí	$\geq 10 - 24$ V ²	U_{EN} Analogové stmívání	$\geq 2,7 .. \leq 10$ V ²		
I_{trig} Triggrovací proud	2,4 mA ²	I_{EN} PWM stmívání	> 10 V .. ≤ 24 V ¹		

¹ Maximální frekvence PWM stmívání je ≤ 40 kHz ² Hodnoty signálu ovládacího vstupu (Enable), pin č. 4 konektoru M8

ROZMĚRY & HMOTNOST

A délka [mm]	600
B šířka [mm]	45
C výška [mm]	48
 hmotnost [g]	2 504

i Veškeré rozměry naleznete v naší 2D výkresové dokumentaci.



TECHNICKÉ PARAMETRY

Krytí: **IP60**

Třída ochrany: **III**

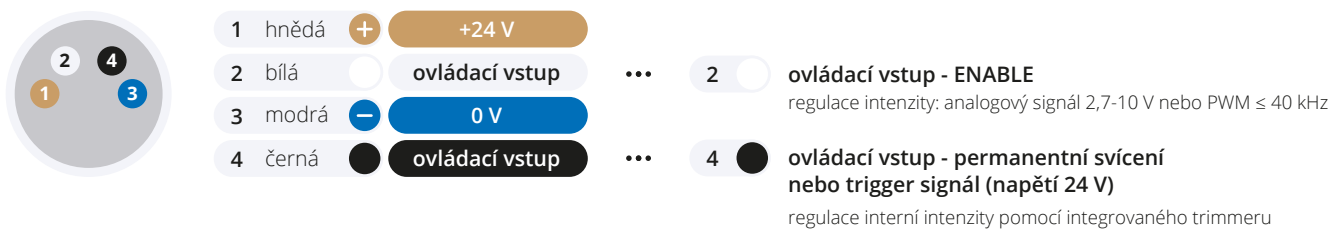
Teplota okolí: **(-20) — (+40) °C**

Izolační odpor: **500 V**

Materiál tělesa: **Slitina hliníku**

ZAPOJENÍ KONEKTORU M8-4PIN

čelní pohled na konektor světla



PŘÍSLUŠENSTVÍ

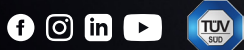
- ✓ Úhlový kabel M8-4PIN (5 m)
- ✓ Optika z volitelného příslušenství

VOLITELNÉ PŘÍSLUŠENSTVÍ

- + Přímý kabel M8-4PIN (5 m)
- + Line optika
- + Broad optika
- + Narrow optika
- + Kontrolér **Smart Light CT-SL4D**
- + Kontrolér **CM-01**
- + Krytí **IP67**

 SmartView

**YOUR
VISION
PARTNER**



**SÍDLO
FIRMY**

Smart View s.r.o.
Nivy 313
765 02 Otrokovice
Česká republika

+420 601 575 797
+420 602 457 497

info@smartview.cz
www.smartview.cz

**DISTRIBUTOR
PRO MORAVU A SLEZSKO**

ATEsystem s.r.o.
Technologická 375/3
708 00 Ostrava-Pustkovec
Česká republika

+420 595 170 472

kamery@atesystem.cz
www.eshop.atesystem.cz

**DISTRIBUTOR
PRO SLOVENSKO**

MTS, spol. s r.o.
Krivá 53
027 55 Krivá
Slovensko

+421 43 5819 111

mts@mts.sk
www.mts.sk